



# CBP-W

## Circuladores de aire

CBP-W 600, 650 y 750

Ventiladores silenciosos que se caracterizan por su fácil y cómodo funcionamiento.

La serie CB se compone de tres modelos con 600, 650 y 750 mm de diámetro nominal. Además de contar con la opción de ser colocados en pedestal o pared.

### CARACTERÍSTICAS

- Disponen de distintas velocidades y están provistos de un mecanismo que permite ajustar el equipo para una oscilación de 110°.
- Llevan incorporados un protector térmico.
- Guardas con separaciones tipo OSHA.
- Pedestales en fundición con pintura epóxica.

### APLICACIONES



CENTROS DE TRABAJO



PLANTAS METAL-MECÁNICAS



ZONAS DE ENTRADA Y SALIDA DE MATERIAL



TALLERES



BODEGAS

### CARACTERÍSTICAS TÉCNICAS

\*Nivel sonoro medido de acuerdo con las normas AMCA 300/05 y 30/05

Modelo	Velocidad	Potencia W	Intensidad A	Tensión Volts	Caudal a descarga libre m³/hr / CFM	Potencia sonora dB(A)*	Peso aprox. kg	Tensión Volts
CBP-W 600	Baja	155	0.60	127	8,400 / 9,944	52	221	60
	Media	175	0.60		9,900 / 5,827	56		
	Alta	200	0.80		12,900 / 7,593	62		
CBP-W 650	Baja	165	0.67	127	9,900 / 5,827	55	25.7	60
	Media	190	0.70		11,400 / 6,710	60		
	Alta	230	0.85		14,700 / 8,652	68		
CBP-W 750	Baja	215	0.95	127	14,100 / 8,299	58	29.6	60
	Media	240	1.00		18,000 / 10,594	70		
	Alta	280	1.20		19,800 / 11,654	75		

\*Los valores de velocidad, potencia, voltaje e intensidad son nominales

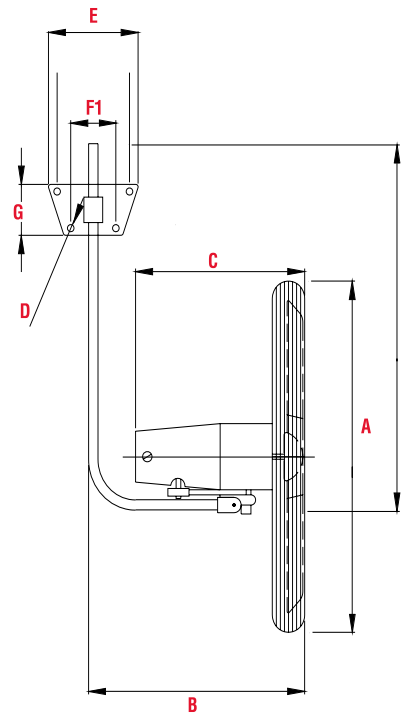


**CBP-W** - CIRCULADORES DE AIRE  
CBP-W 600, 650 y 750

**DIMENSIONES**

Dimensiones en mm.

	<b>CBW 600</b>	<b>CBW 650</b>	<b>CBW 750</b>
<b>A</b>	660	715	815
<b>B</b>	470	470	470
<b>C</b>	360	360	360
<b>D</b>	13	13	13
<b>E</b>	186	186	186
<b>F1</b>	125	125	125
<b>G</b>	110	110	110
<b>L</b>	550	550	550



Dimensiones en mm.

	<b>CBP 600</b>	<b>CBP 650</b>	<b>CBP 750</b>
<b>A</b>	660	715	815
<b>B</b>	550	600	600
<b>C</b>	360	360	360
<b>H</b>	1350 - 1750	1600 - 2000	1650 - 2050

